

Specifications

Sonoma Instrument® 310 Broadband Amplifier

Bandwidth	9 kHz - 1 GHz	- 3 dB
Gain	32 ± 1.5 dB 40 V / V	at 100 MHz non-inverting, 50 Ω load
Gain Flatness	± 0.5 dB max.	25 kHz - 800 MHz
Noise Figure	1.8 dB typ. 2.5 dB max. 2.5 dB typ.	5 - 500 MHz 5 - 500 MHz at 1 GHz
Equivalent Input Noise Voltage *	0.55 nV / √Hz 0.59 nV / √Hz	5 - 500 MHz * Incl. 0.45 nV / √Hz at 1 GHz from a 50 Ω source
Output at 1dB Gain Compression	+10 dBm	± 1 V, 20 kHz - 500 MHz
Maximum Input for Linear Operation	approx. ± 25 mV	- 22 dBm
Harmonic Distortion	- 39 dB typ.	0 dBm output, 200 MHz
Third Order Intercept Point	+ 23 dBm typ.	at 300 MHz
Impedance	50 Ω	a.c. coupled
Input Return Loss	8 dB	20 kHz - 1 GHz
Output Return Loss	10 dB	20 kHz - 1 GHz
Reverse Isolation	35 dB	20 kHz - 1 GHz
Transition Time	350 psec	
Group Delay Variation	± 75 psec	45 MHz - 1 GHz

Input Damage Level: - 22 dBm
± 25 mV a.c.
± 2 V d.c.

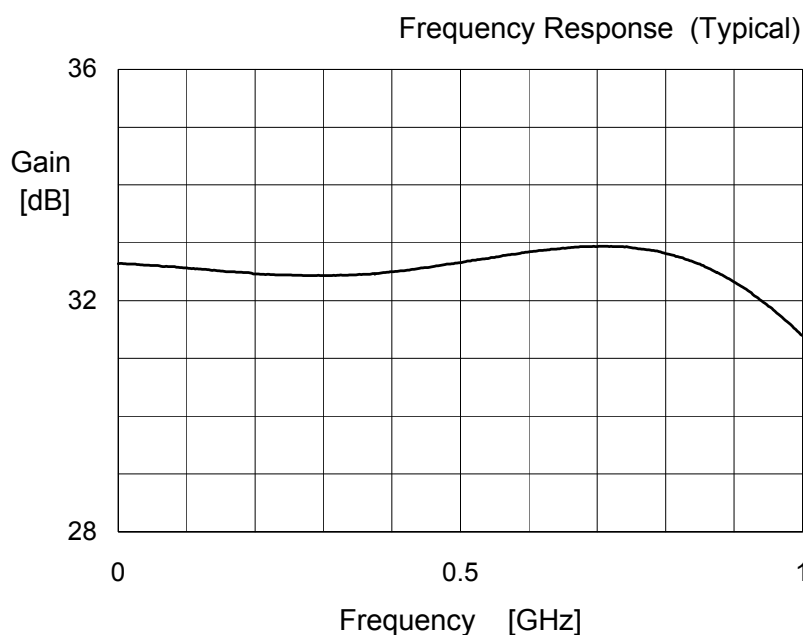
Connectors: Type N (f)

Temperature Range:
Operating: 0 to + 55 °C
Storage: - 25 to + 75 °C

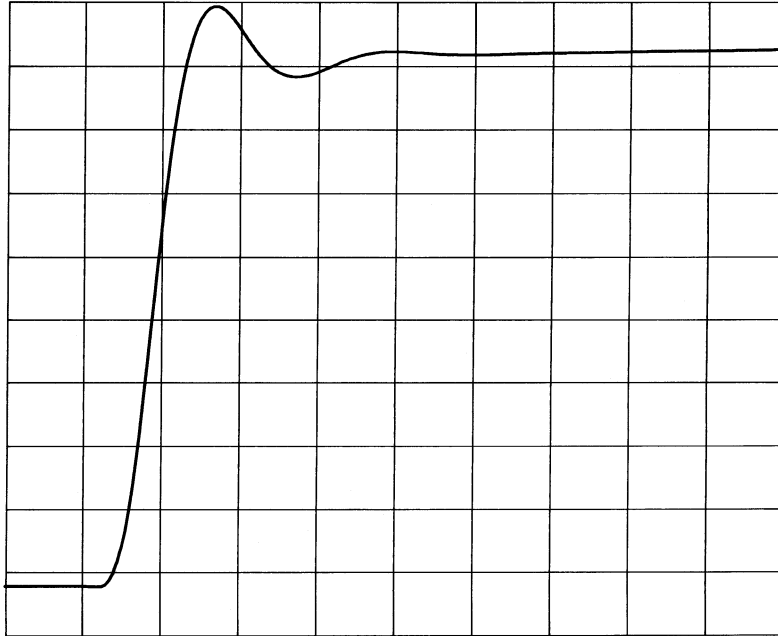
Power Requirements:
100, 120, 220, or 240V AC, ± 10%
50 - 60 Hz, 10 VA

Size: 3.6 × 4.3 × 7.2" (H × W × D)
91 × 109 × 183 mm

Net Weight: 3.3 lb / 1.5 kg



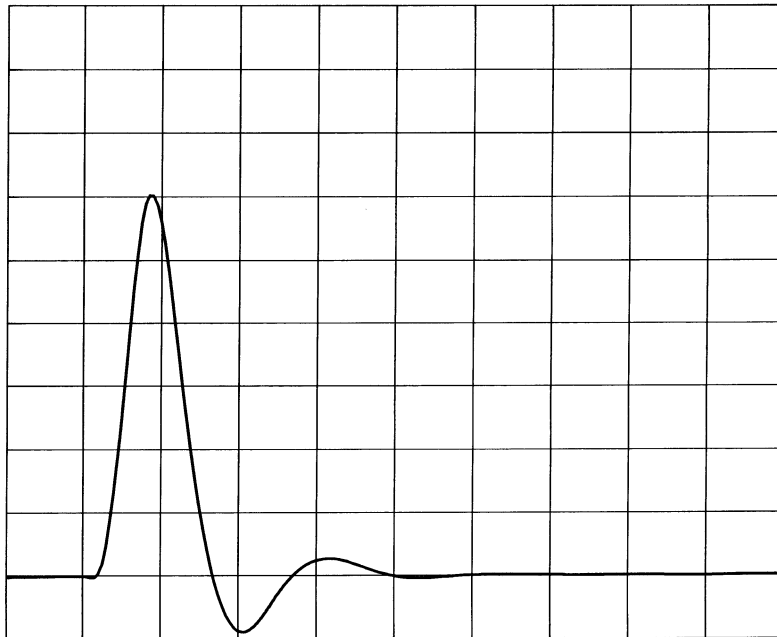
DATA SUBJECT TO CHANGE



310 Amplifier
Time Domain

Step Response

Horizontal: 500 ps / div
Vertical: 5 units / div



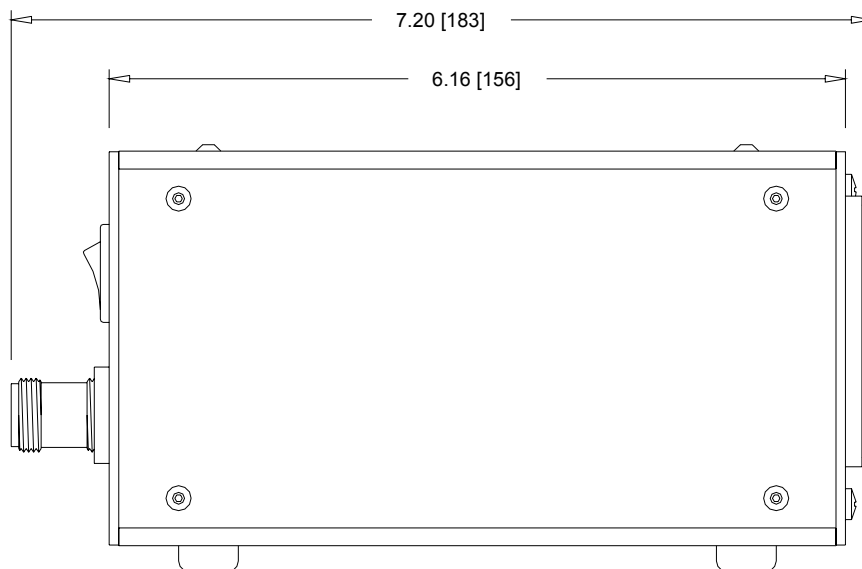
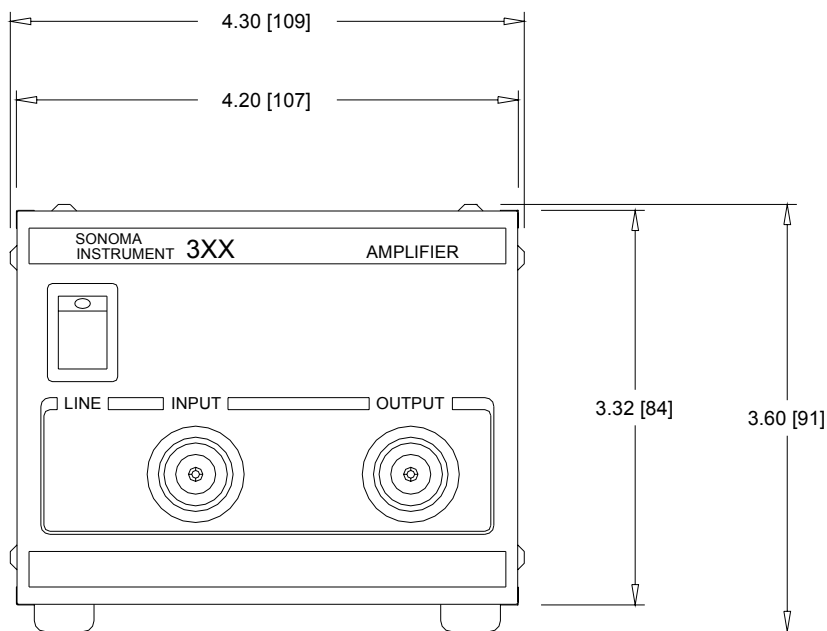
Pulse Response

Horizontal: 500 ps / div
Vertical: 2 units / div

DATA SUBJECT TO CHANGE

Outline Drawing

inch [mm]



DATA SUBJECT TO CHANGE

Änderungen und Irrtümer vorbehalten. dataTec 22-05-2017 | © Sonoma Instrument Co.: 310 Broadband Amplifier | 11-2014

Ihr Spezialist für
Mess- und Prüfgeräte



MESSBAR MEHR AUSWAHL.

MIT AKTUELLEN PREISEN, PRODUKTHIGHLIGHTS UND ZUBEHÖR.
DER B2B-ONLINESHOP.



STARKE MARKEN. HÖCHSTE PRODUKTVIELFALT. BESTE QUALITÄT.

Schnell und bequem online bestellen – bei dataTec ist das möglich. Bei uns finden Sie die perfekte Lösung für ihre vielfältigen Anforderungen.

Wir bieten eine **unschlagbare Auswahl** an Mess- und Prüfgeräten namhafter Hersteller. Diese reicht von Arbiträr-Funktionsgeneratoren über Logikanalysatoren bis hin zu Stromversorgungen und Stromzangen oder **Oszilloskopen bis 100 GHz Bandbreite**. Hohe Lagerkapazität und kurze Wege sorgen dafür, dass die gewünschte Ware ganz schnell bei Ihnen ist. Bundesweit meist innerhalb eines Tages.

Mehr Klicks, mehr Vorteile:

- Mehrere tausend Mess- und Prüfgeräte
- Tagesaktuelle Preise und Promotions
- Warenkorbrabatt bei Onlinebestellung
- Versandkostenfrei (ab € 50,-)
- Datenblatt-Download
- uvm.

Angebotsanfrage oder Bestellung unter:

www.datatec.de

